

Gültig für:

NISSAN Cabstar Euro 5  
NT 400 Cabstar Euro 5b+  
Renault Maxity Euro 5/ 5b+

Aufstellneigung ≤ 1°  
Alle Maße ca- Maße!  
Änderungen vorbehalten!

Slope ≤ 1°  
All measures are approx!  
Alterations reserved!

Ruthmann GmbH&Co.KG  
Von-Braun-Str. 4  
48712 Gescher-Hochmoor  
www.Ruthmann.de

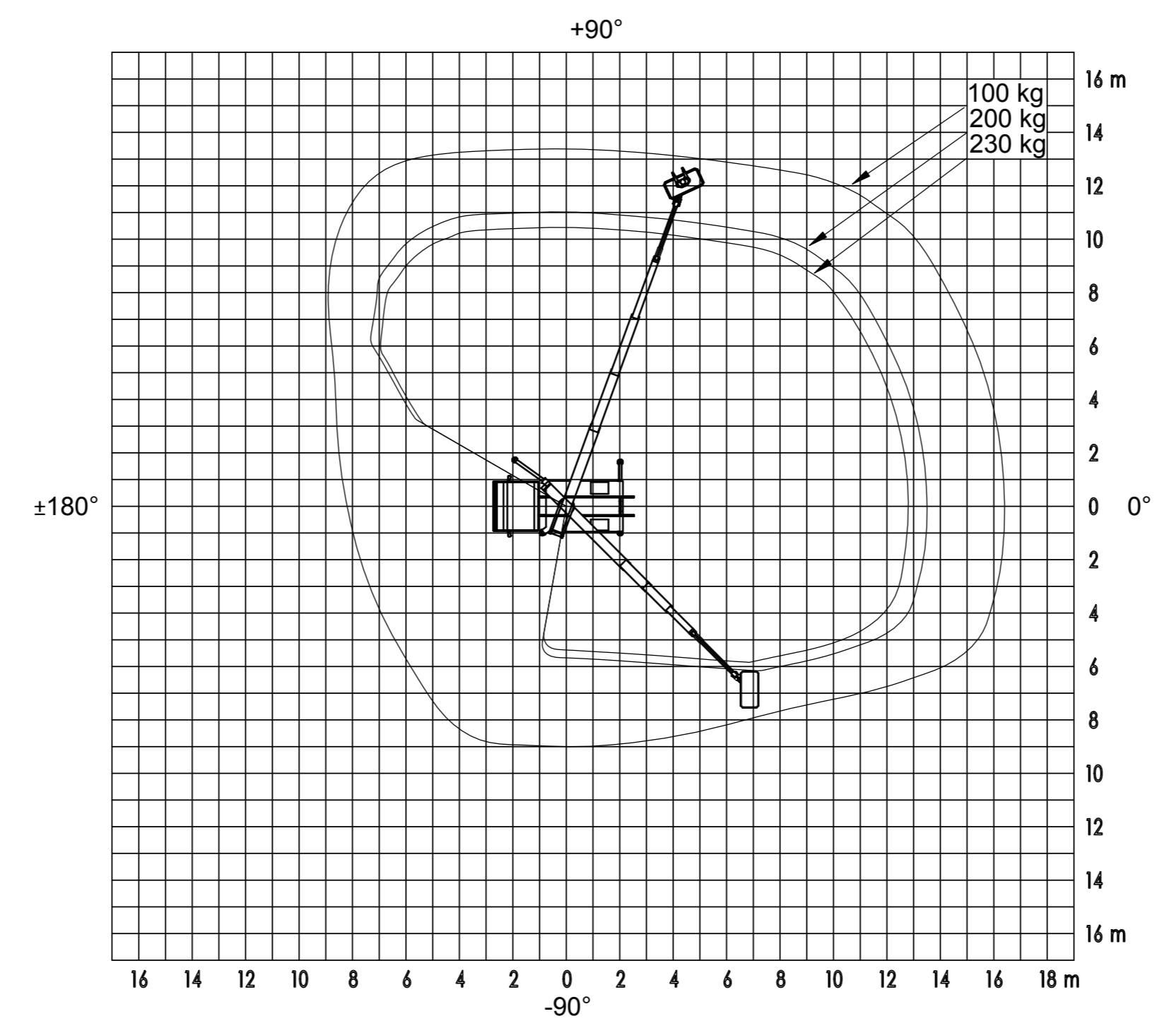
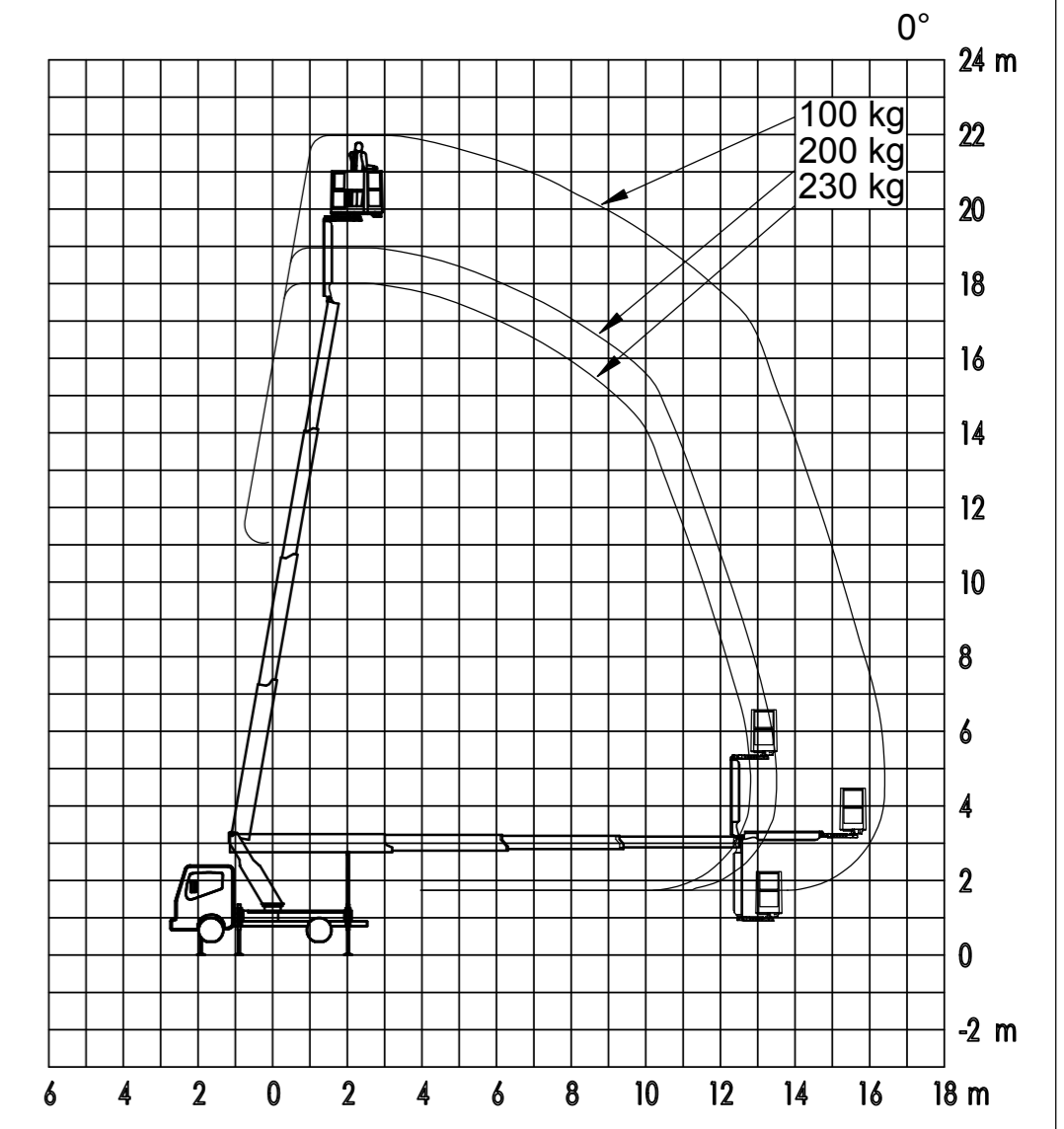
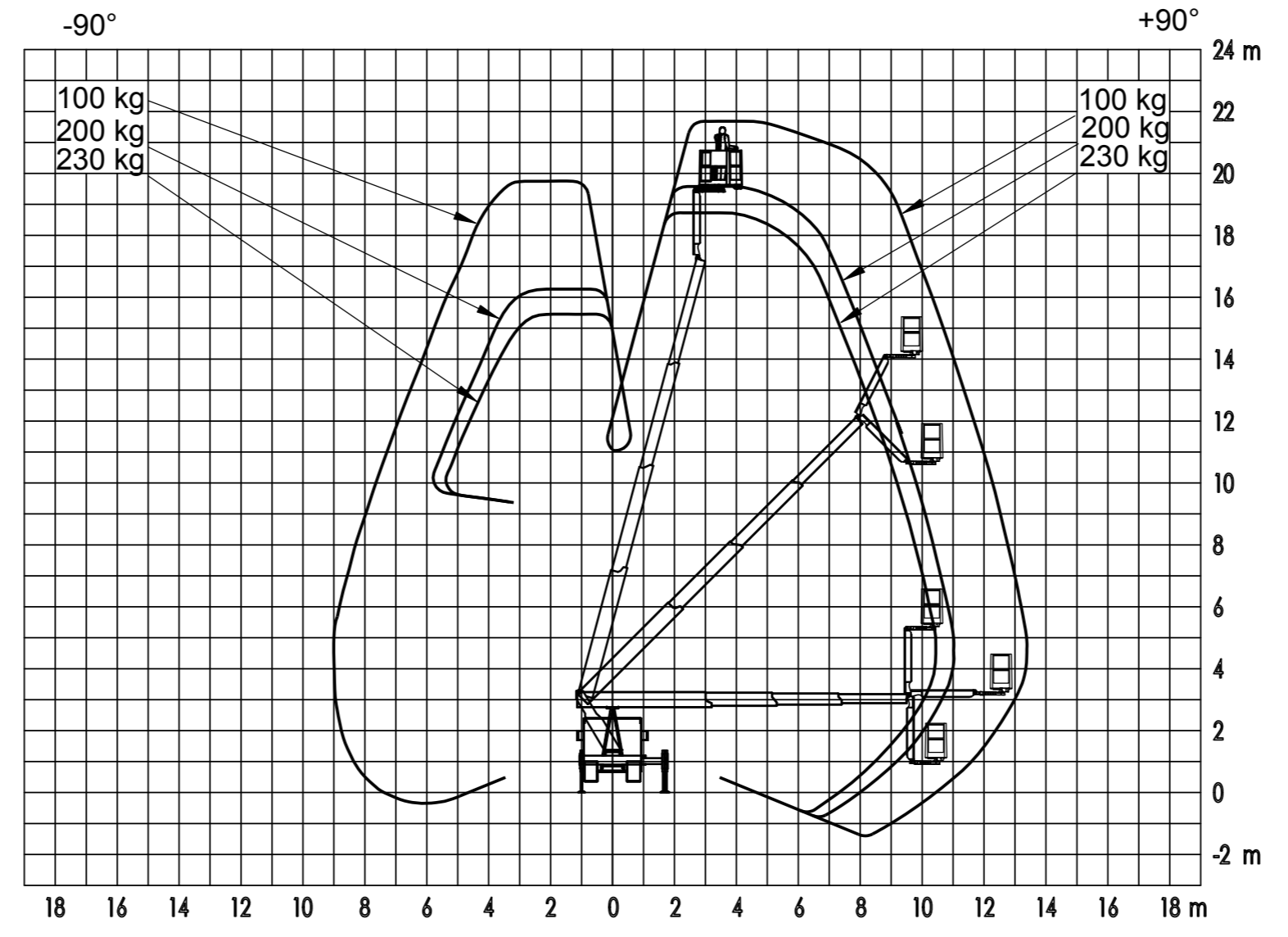
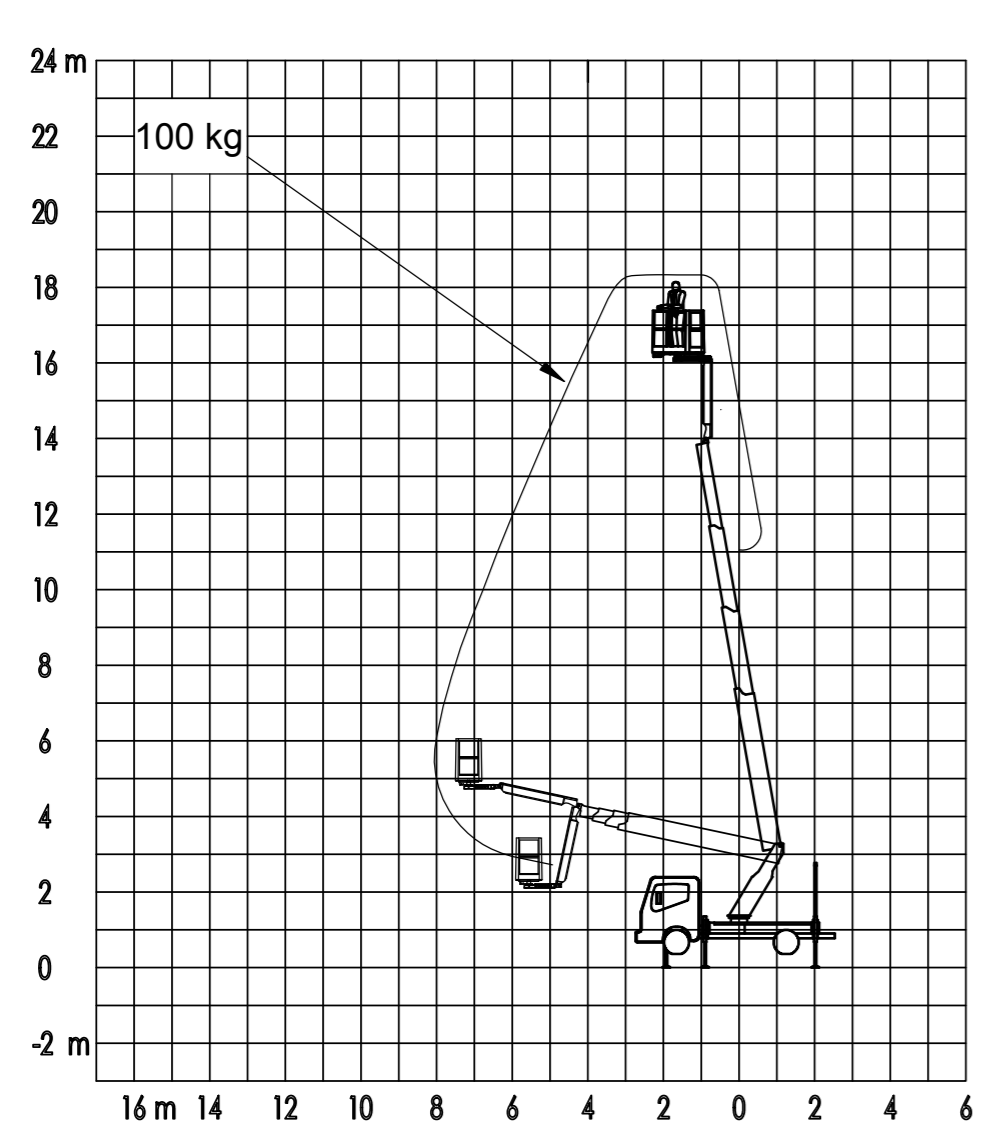


Benennung: **Arbeitsbereich  
TBR 220/ 1 (beidseitig voll abgestützt)**

Maßstab: 1:200

40176	03	13.11.15
40090	02	01.04.14
40073	01	05.11.13
Änd.-Nr.	Index	

Zeichnungs-Nr.:	<b>0928407000</b>	Blatt 1
Datum	Erstell.: nf 04.09.2013	Blätter 4
Format:	A2	




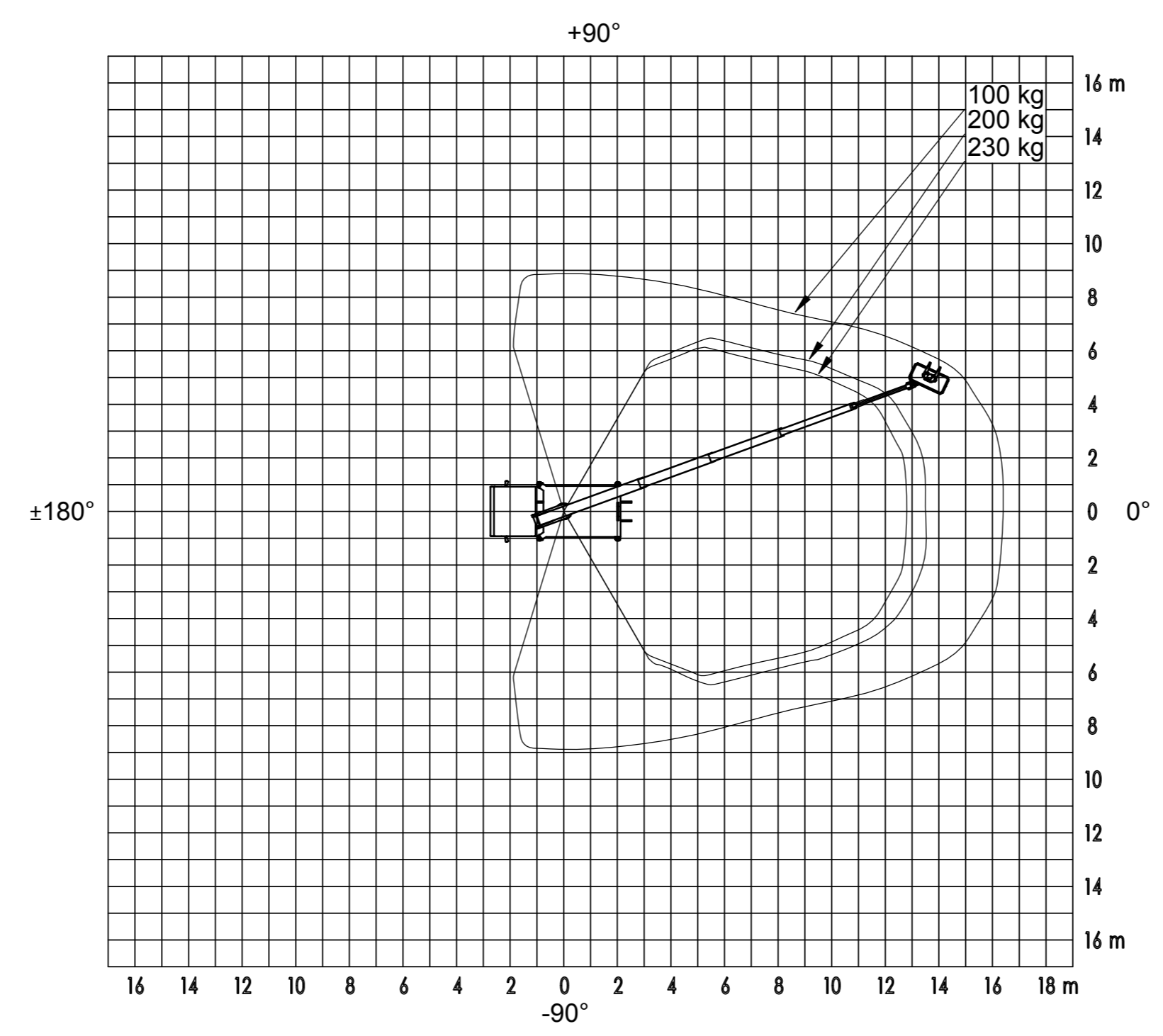
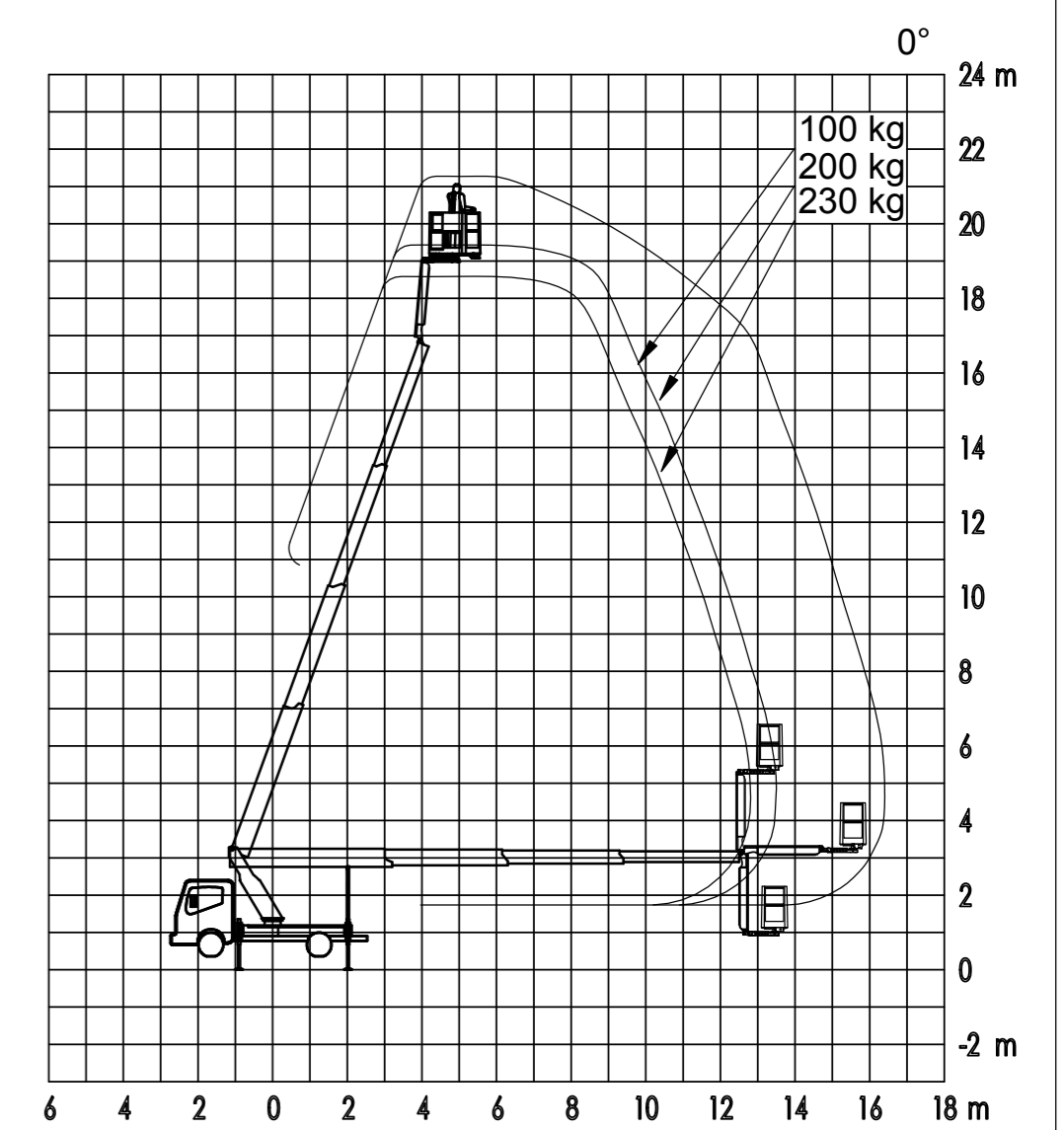
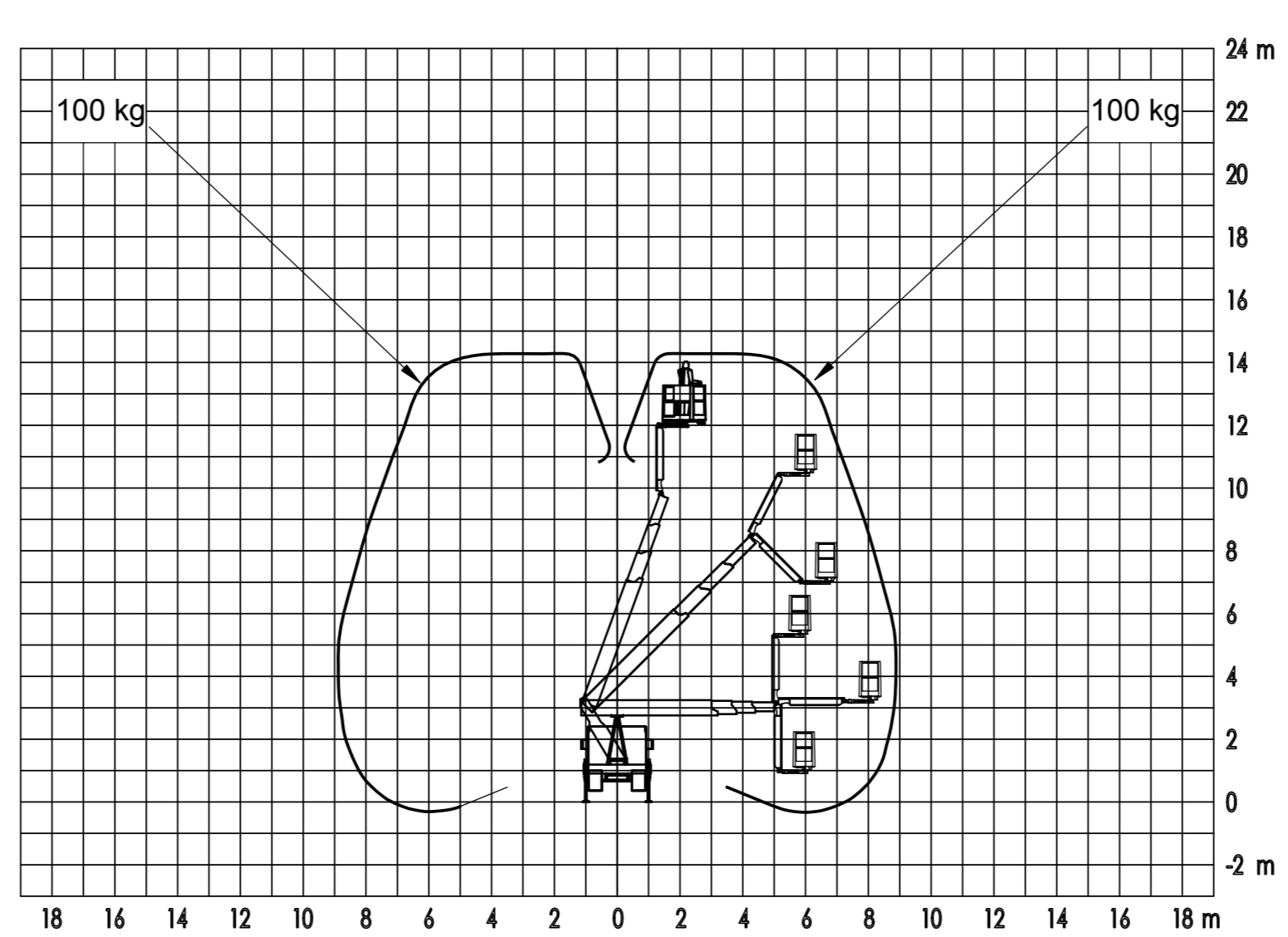
Gültig für:

NISSAN Cabstar Euro 5  
NT 400 Cabstar Euro 5b+  
Renault Maxity Euro 5/ 5b+

Aufstellneigung ≤ 1°  
Alle Maße ca- Maße!  
Änderungen vorbehalten!

Slope ≤ 1°  
All measures are approx!  
Alterations reserved!

Ruthmann GmbH&Co.KG Von-Braun-Str. 4 48712 Gescher-Hochmoor www.Ruthmann.de		 <b>RUTHMANN</b> <i>professionals at work</i>	Benennung:	Arbeitsbereich	Maßstab
			TBR 220/.1(einseitig voll abgestützt)		1:200
40176 03		13.11.15	Zeichnungs-Nr.:	0928407000	Blatt
40090 02		01.04.14			2
40073 01		05.11.13			Blätter
Änd.-Nr.	Index	Datum	Erstell.: nf 04.09.2013	Format: A2	4

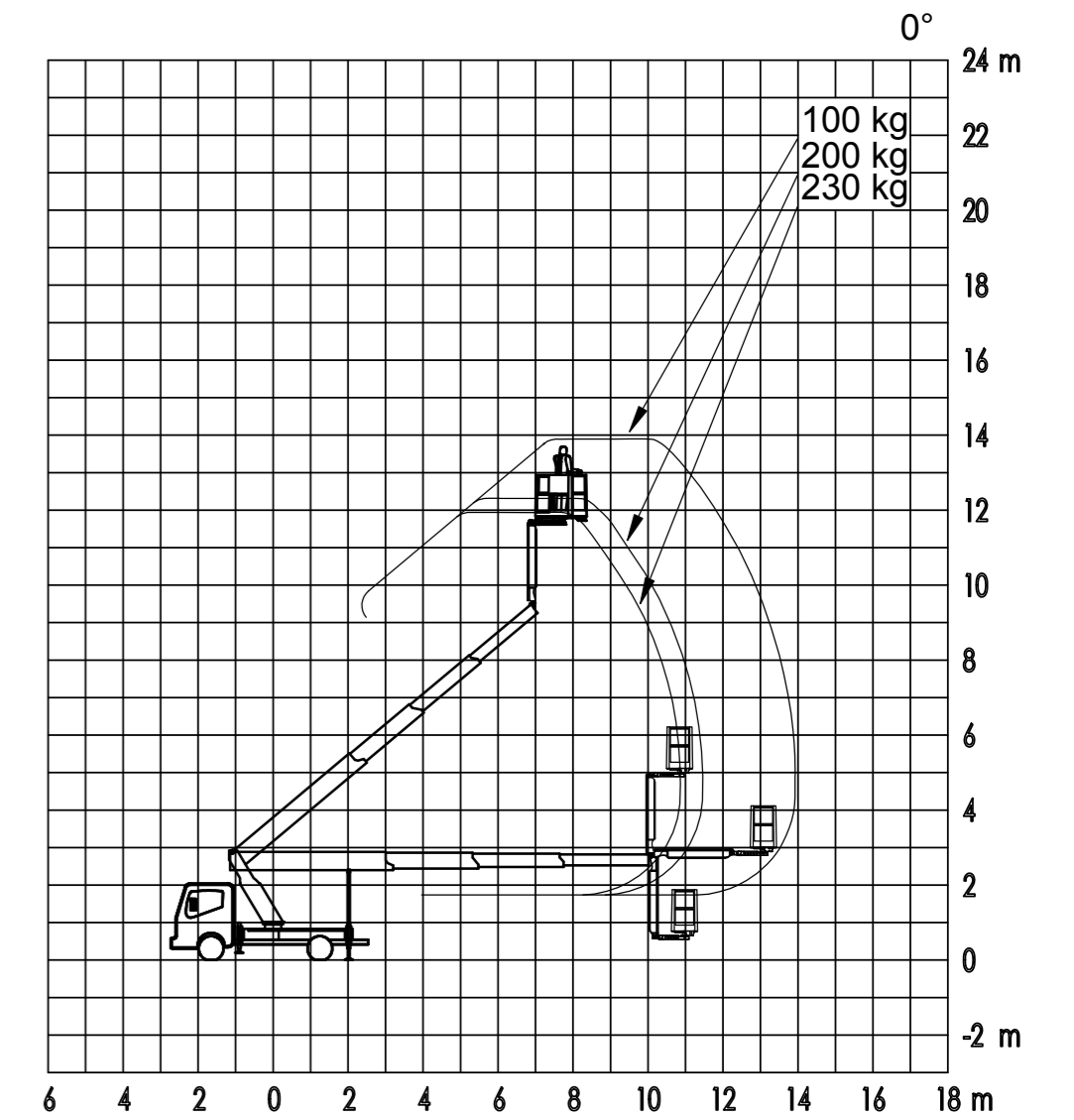
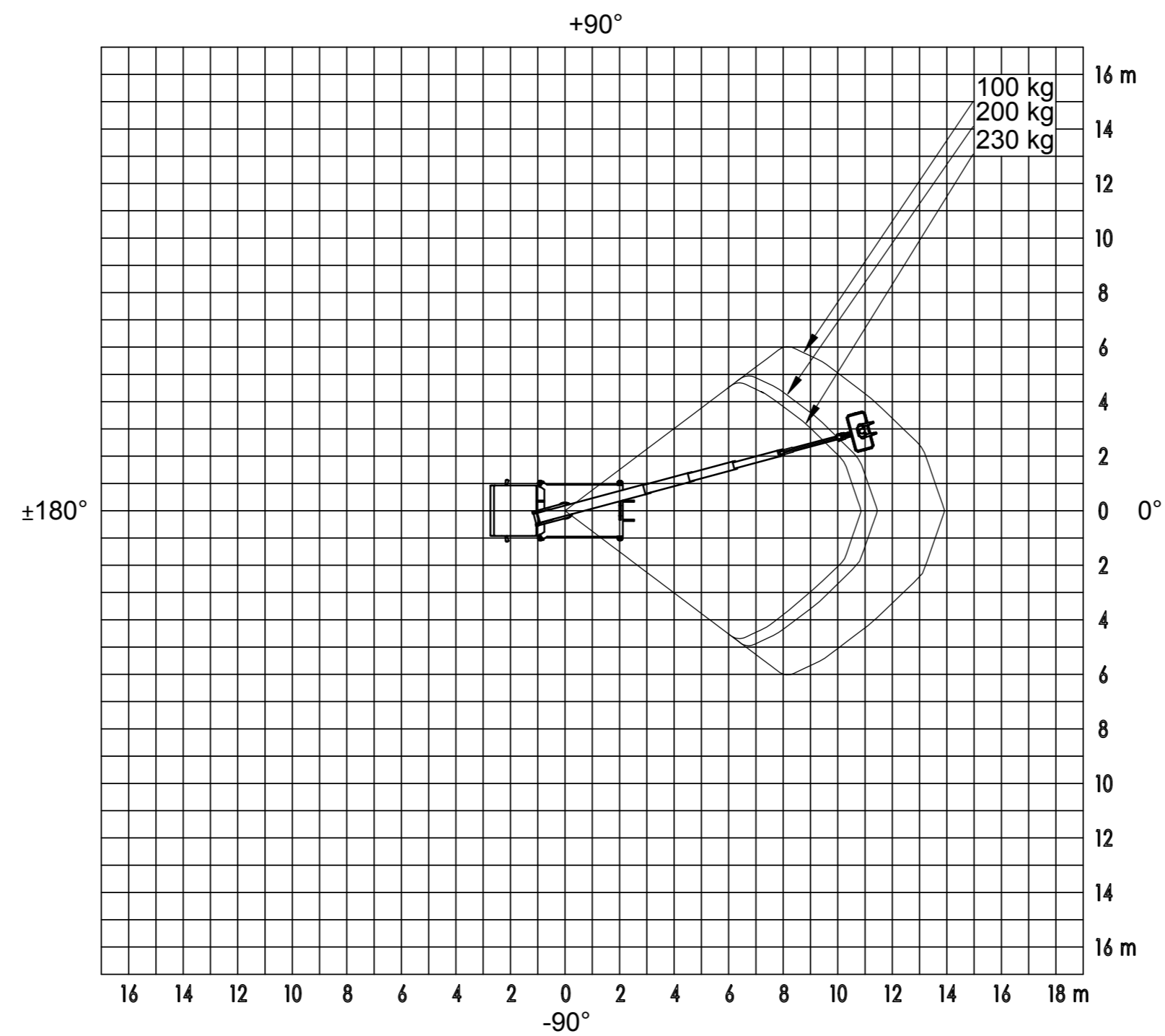


Gültig für:

NISSAN Cabstar Euro 5  
 NT 400 Cabstar Euro 5b+  
 Renault Maxity Euro 5/ 5b+

Aufstellneigung ≤ 1° Alle Maße ca- Maße! Änderungen vorbehalten!	Slope ≤ 1° All measures are approx! Alterations reserved!
--	---

Ruthmann GmbH & Co. KG Von-Braun-Str. 4 48712 Gescher-Hochmoor www.Ruthmann.de		 <b>RUTHMANN</b> professionals at work	Benennung:	Arbeitsbereich	Maßstab 1:200
			TBR 220/.1 (im Profil voll abgestützt)		
40176 03		13.11.15	Zeichnungs-Nr.:	0928407000	Blatt 3
40090 02		01.04.14			Blätter 4
40073 01		05.11.13			
Änd.-Nr.	Index	Datum	Erstell.: nf 04.09.2013	Format: A2	




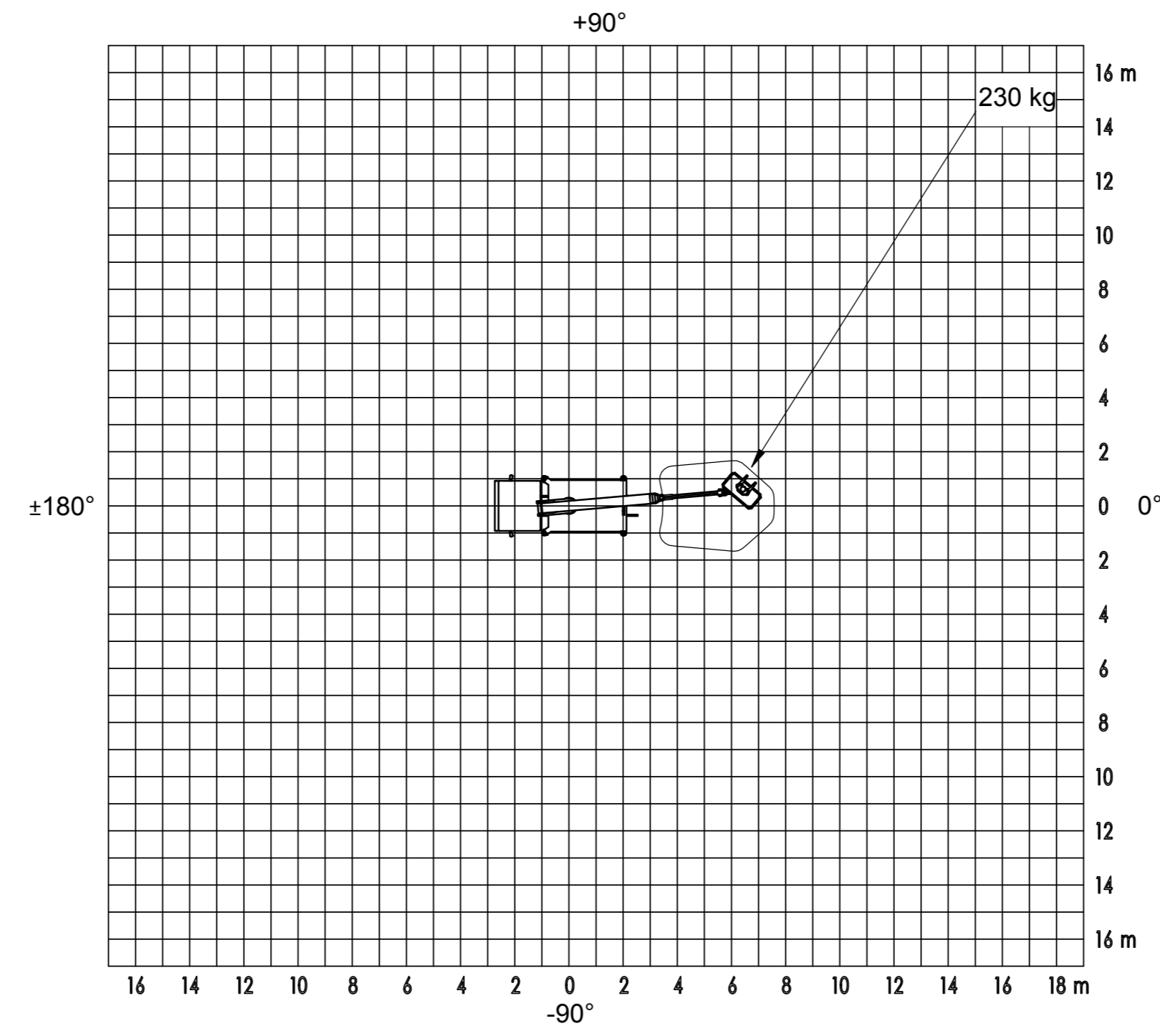
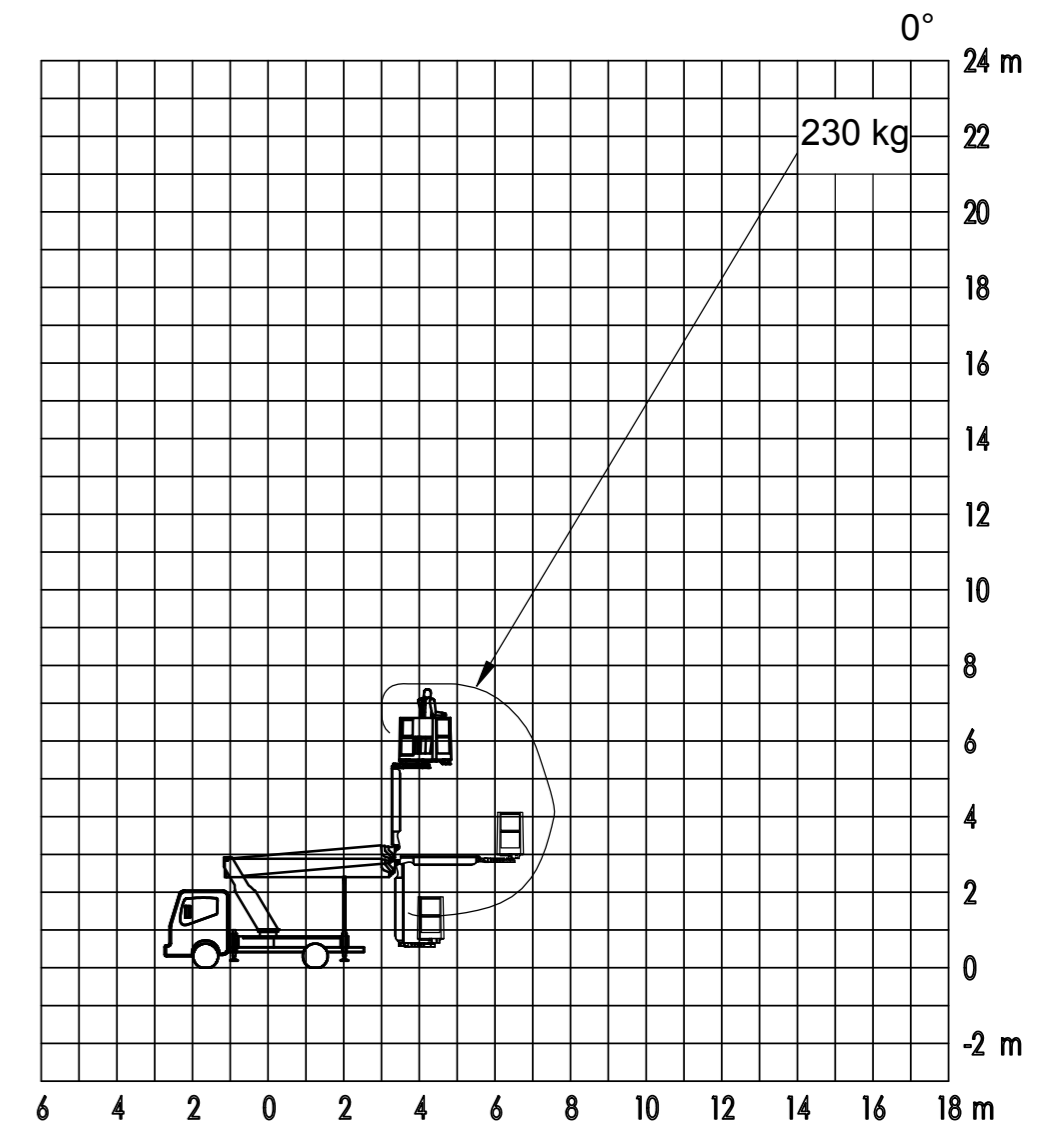
Gültig für:

NISSAN Cabstar Euro 5  
NT 400 Cabstar Euro 5b+  
Renault Maxity Euro 5/ 5b+

Aufstellneigung ≤ 1°  
Alle Maße ca- Maße!  
Änderungen vorbehalten!

Slope ≤ 1°  
All measures are approx!  
Alterations reserved!

Ruthmann GmbH & Co. KG Von-Braun-Str. 4 48712 Gescher-Hochmoor www.Ruthmann.de		 <b>RUTHMANN</b> professionals at work	Benennung: <b>Arbeitsbereich TBR 220/ 1(Minimalabstützung)</b>		Maßstab 1:200
40176 03	13.11.15		Zeichnungs-Nr.: <b>0928407000</b>		Blatt 4
40090 02	01.04.14			Blätter 4	
40073 01	05.11.13				
Änd.-Nr.	Index	Datum	Erstell.: nf 04.09.2013	Format: A2	



Gültig für:

NISSAN Cabstar Euro 5  
 NT 400 Cabstar Euro 5b+  
 Renault Maxity Euro 5/ 5b+

Aufstellneigung  $\leq 1^\circ$   
 Alle Maße ca- Maße!  
 Änderungen vorbehalten!

Slope  $\leq 1^\circ$   
 All measures are approx!  
 Alterations reserved!

Ruthmann GmbH & Co. KG Von-Braun-Str. 4 48712 Gescher-Hochmoor www.Ruthmann.de			Benennung:	Arbeitsbereich	Maßstab
			TBR 220/1 (Stützen ohne Boden.)		1:200
		Zeichnungs-Nr.:		0928412000	Blatt
					1
40176	02		13.11.15		
40090	01		01.04.14		
Änd.-Nr.	Index	Datum	Erstell.: bj	05.11.2013	Format: A2