

## Technische Daten

### AB38

### Nifty HR12

<b>Max. Arbeitshöhe</b>	<b>13.50 m</b>	<b>12.20 m</b>
Max. Plattformhöhe	11.50 m	10.20 m
Seitl. Reichweite	6.00 m	6.00 m
Max. Korbnutzlast	215 kg	200 kg
Abmessung des Arbeitskorbes	0.60 x 1.20 m	0.65 x 1.10 m
Schwenkbereich der Arbeitsbühne	360°	320°
Steuerung über Proportionalventile	Stufenlos	Stufenlos
Transportlänge	4.05 m	4.10 m
Transportbreite	1.50 m	1.60 m
Transporthöhe	2.00 m	1.95 m
Gesamtgewicht	3800 kg	3500 kg
Energiequelle	Batterie	Batterie
Steckdose im Arbeitskorb	ja	nein
Innerer Wenderadius	0.40 m	1.80 m
Äusserer Wenderadius	2.40 m	3.40 m
Reifen Vollgummi, nicht markierend		
Bodenfreiheit	150 mm	140 mm



Diagramm  
 AB38

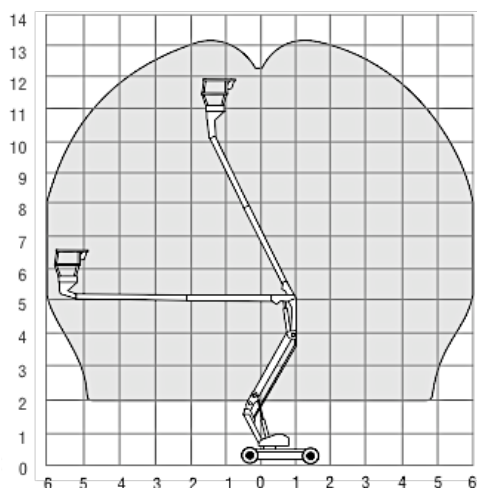


Diagramm  
 Nifty HR12

