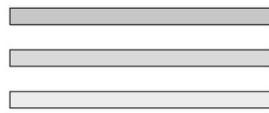
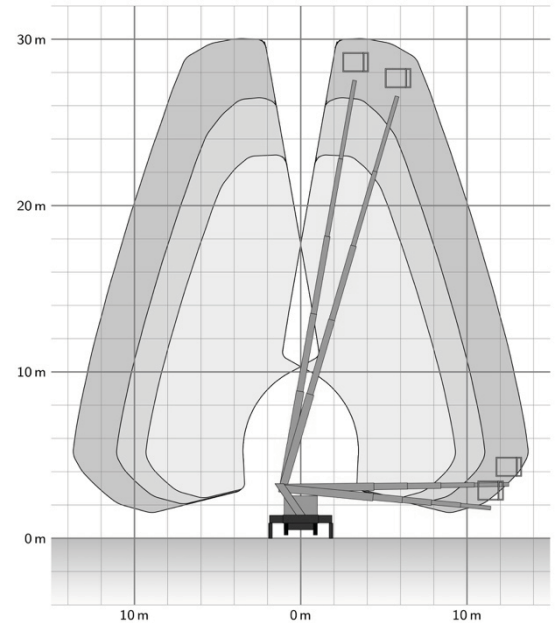
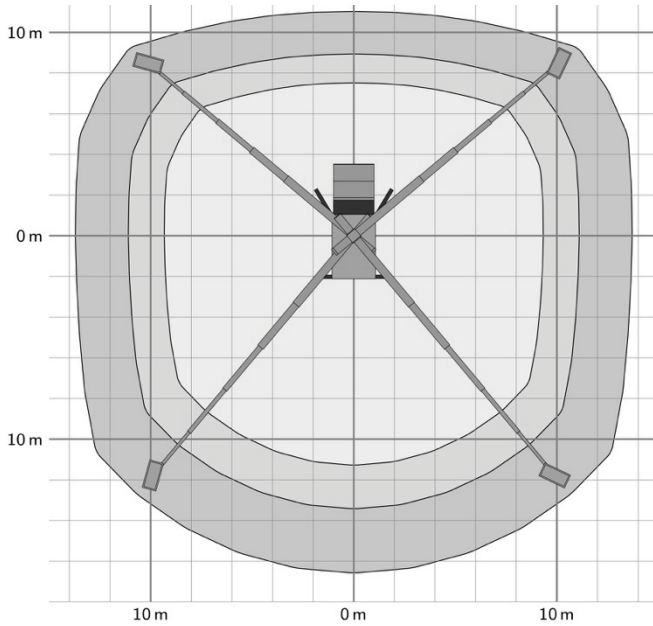


Diagramme:

*beidseitig breit abgestützt*



95 kg Bühnenlast  
195 kg Bühnenlast  
295 kg Bühnenlast

*Abstützung innerhalb Fahrzeugbreite*

