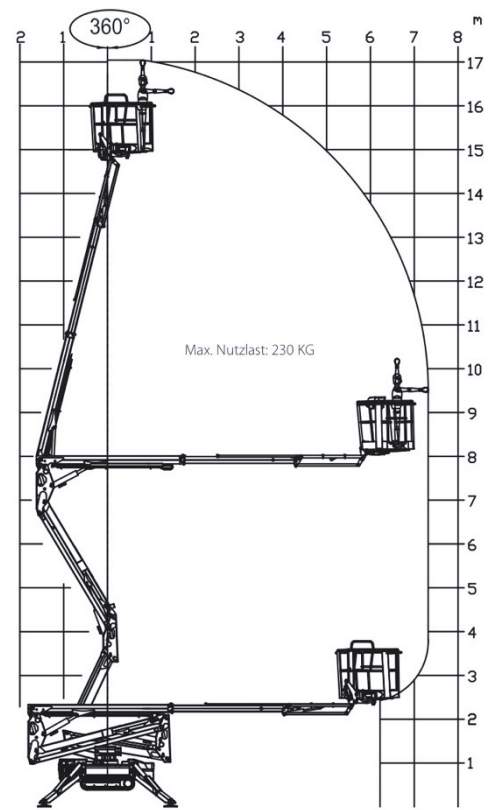


Technische Daten Raupenbühnen Leno X17J und X20J Plus

	JLG X17J Plus	JLG X20J Plus
Max. Arbeitshöhe	16.95 m	20.05 m
Max. Plattformhöhe	14.95 m	18.05 m
Seitl. Reichweite bei 230 kg Korblast	7.50 m	9.60 m
Übergreifhöhe max Gelenkpunkt	7.60 m	8.20 m
Max. Korblast	230 kg	230 kg
Abmessung des Arbeitskorbes	0.69 x 1.34 x 1.10 m	0.69 x 1.34 x 1.10 m
Schwenkbereich der Arbeitsbühne	360°	360°
Korbschwenkung hydraulisch	2 x 90°	2 x 90°
Steuerung über Proportionalventile	stufenlos	stufenlos
Transportlänge / ohne Korb	4.53 m / 4.30 m	5.00 m / 4.80 m
Transportbreite / ohne Korb	1.50 m / 0.80 m	1.50 m / 0.80 m
Transporthöhe	1.99 m	1.99 m
Gesamtgewicht	2230 kg	2900 kg
Abstützbreite	3.40 x 3.40 m	3.50 x 3.50 m
Steigfähigkeit	16° / 28%	16° / 28%
Böschungswinkel	20° / 36%	20° / 36%
Anschlusswert	220 -240 V/ 10 A und Diesel oder Benzin	
Steckdose im Arbeitskorb	ja	ja
Abstützautomatik	vollautomatische Stütznivellierung	vollautomatische Stütznivellierung



X17J Plus



X20J Plus

